



Pittaluga Static Mixers

WP

Para régimen Turbulento



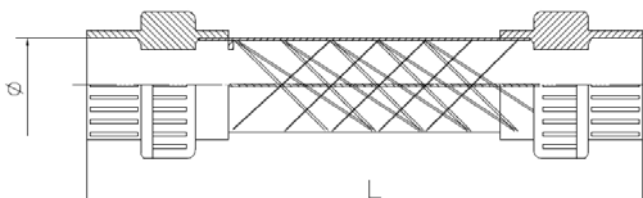
¡Eficacia de mezcla excelente!
Relación calidad/precio excelente.



Pittaluga Static Mixers

WP:

Tamaños y Ejecuciones



Cuerpo en PVC transparente, conexiones de PVC-U, juntas EPDM, elementos de mezcla en PP
Presión máxima de operación, 4 barg. Temperatura máxima de operación, 45 °C.

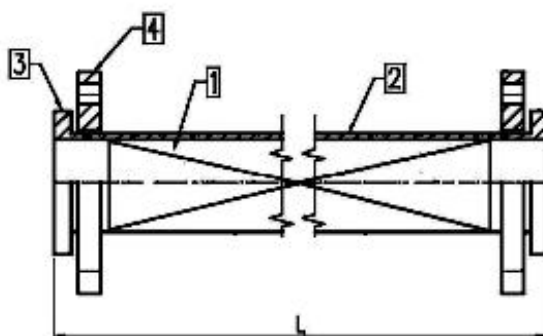
CONEXIONES A ADHERIR

CÓDIGO	CONEXIONES	L mm
WP 25 BI	D25 (DN20)	210
WP 32 BI	D32 (DN25)	230
WP 50 BI *	D50 (DN40)	347 / 385
WP 63 BI *	D63 (DN50)	360 / 405

CONEXIONES ROSCADAS

CÓDIGO	CONEXIONES	L mm
WP 3/4" BF	3/4"	210
WP 1" BF	1"	230
WP 1 1/2" BF	1 1/2"	347
WP 2" BF	2"	360

* También disponible con entrada de aditivo 1/2" GAS



Cuerpo en PVC, bridas PN10 en PP-V
elementos de mezcla en PP

Presión máxima de operación, 8 bar g.
Temperatura máxima de operación, 45 °C.

CÓDIGO	CONEXIONES	L mm
WP 25 F PVC	DN 25	180
WP 32 F PVC	DN 32	230
WP 50 F PVC	DN 50	260

Cuerpo en PP, bridas PN10 en PP-V
elementos de mezcla en PP

Presión máxima de operación, 8 bar g.
Temperatura máxima de operación, 60 °C.

CÓDIGO	CONEXIONES	L mm
WP 25 F PP	DN 25	180
WP 32 F PP	DN 32	230
WP 50 F PP	DN 50	260

WP-ES Settembre 2012 Rev. 5

Distribuido por:



Dr. B. PITTALUGA & C srl
Via Muratori, 18
24030 MOZZO – ITALY
Tel. +39 035 466246
Fax. +39 035 618710
E-mail. info@pittamix.it



F